

0021x0561 91-01A 057 MTK ЖУЕУ

Общие положения по оборудованию зданий лифтами модели KLW. производства CANNY ELEVATOR CO, LTD.

1. Лифты модели KLW соответствуют требованиям Технического регламента Таможенного союза ТР ТС 011/2011 и ГОСТ Р 53780-2010.
2. В комплект поставки лифта не входят грузоподъемные средства для монтажа и ремонта лифта.
3. Строительная часть лифта должна выдерживать нагрузки, возникающие при работе лифтового оборудования, указанные в таблице 5.
4. Строительная часть лифта должна удовлетворять условиям эксплуатации лифта. Проектирование систем вентиляции и отопления должно вестись с учетом температурного режима и тепловыделения от лифтового оборудования, указанным в таблице 1.
5. Условные обозначения, принятые на чертежах:

ОН – высота последнего этажа; ОР – ширина проема двери шахты в свету;
ТН – высота подъема; ОРН – высота проема двери шахты в свету;
РД – глубина прямая;
АН – ширина шахты; АН2 – привязки оси кабины к левой стене шахты;
ДН – глубина шахты; АН1 – привязки оси кабины к правой стене шахты.

6. В таблице 2 указаны минимально и максимально допустимые параметры шахты для лифта данной модели.

6.1. Размеры шахты являются минимальными технически допустимыми размерами шахты в свету (пробеске), необходимыми для размещения лифтового оборудования.

7. При расстоянии между уровнями смежных остановок более 11 м должны быть установлены аварийные двери (п.5.2.6 ГОСТ Р 5378-2010).

8. Величины отклонений размеров шахты лифта указаны в ГОСТ 22845-85. Допуск на отклонение от вертикали передней стены шахты должен быть не более 15 мм по всей высоте шахты.

9. При проектировании кирпичных шахт без закладных деталей под установку оборудования при помощи химических дюбелей необходимо выполнить следующие требования:

- толщина кирпичных стен не менее 250 мм, бетонных плит перекрытий не менее 130 мм;
- материал шахты – кирпич глиняный обыкновенный (полнотелый). Марка кирпича определяется проектной организацией из условий восприятия строительной частью нагрузок, указанных в задании.

10. Ограждения шахты должно быть выполнено в соответствии с ГОСТ Р 53780-2010.

11. Монтажные настилы выполнить согласно техническим требованиям см. лист 8.

Таблица 1. Технические характеристики.

Грузоподъемность, кг (число пассажиров)		450 (6)	
Скорость, м/с		1,0	1,6
Максимальная высота подъема, мм		50000	60000
Количество остановок/дверей/этажей		Смотри таблицу №2	
Тип кабины		Непроездная	
Расположение противовеса		Справа	
Ловители на противовесе		Нет	
Размеры дверей (ШxГ), мм		800x2000	
Тип открывания дверей		Центральное	
Огестойкость дверей, мин.		Без ОС/Е30/Е130/Е160	
Размеры кабины (ШxГ), мм		1100x1100x2200(2300*)	
Перила на крыше кабины		Есть	
Размеры шахты (ШxГ), мм		1950x1700	
Высота последнего этажа, мм		Смотри таблицу №3	
Глубина прямая, мм		1200	1300
Материал шахты		Кирпич	
Силовая цепь	Род тока	Переменный 3-х фазный, 50 Гц с глухозаземленной нейтралью	
	Напряжение, В	380±10%	
	Тип привода лифта	С частотным регулированием	
	Мощность, кВт	4,5	7,2
	Номинальный ток, А	10,6	16,5
Тепловыделение от лифтового оборудования, ккал/час		3463 max	5540
Цепь освещения шахты/мощность, Вт		1 фаза, 50 Гц, 220 В/Мощность=(кол.дверей+2)x75	
Рабочая температура, С°		+5° – +40° С	
Относительная влажность при 20°С		Не более 80%	

Таблица 2. Технические ограничения для данной модели лифта

Параметр	Обозначение	Минимальное значение	Максимальное значение	
Высота подъема	ТН	2700	50000	60000
Количество остановок	п	2	18	22

Таблица 3. Зависимость верхнего этажа (ОН) от высоты подъема (ТН) и скорости (v).

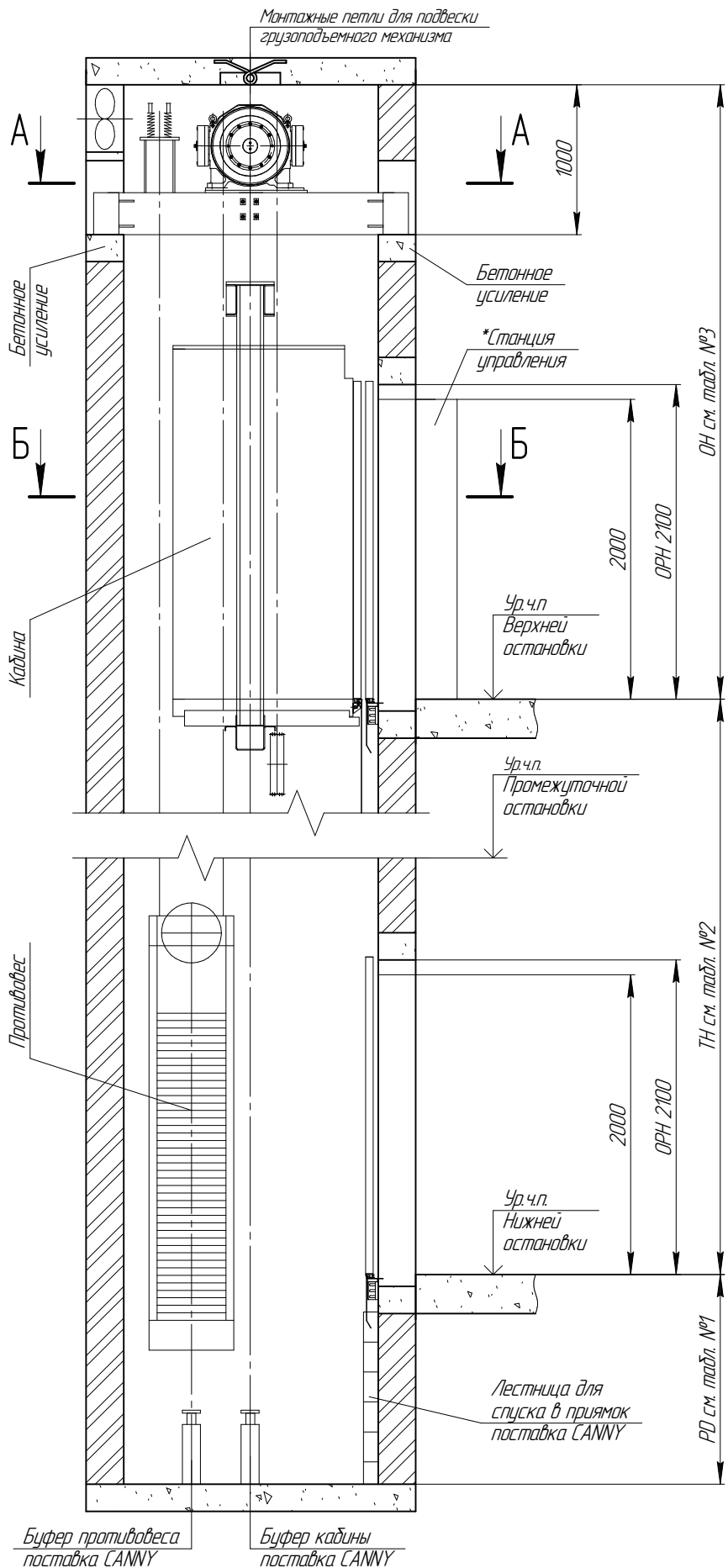
Параметр	Обозначение	1,0		1,6	
Скорость	v, м/с				
Высота подъема	ТН, мм	30000	50000	30000	60000
Высота верхнего этажа	ОН, мм	3600 (3700**)	3750	3750 (3850**)	3850

1. *Высота кабины при наличии декоративного потолка.
2. ** Высота верхнего этажа при наличии декоративного потолка.

Внимание: ГК "ПЭЛК" оставляет за собой право до получения согласования между сторонами изменить любую часть данной документации без предварительного уведомления.

				ПЭЛК. KLW 450 V1,0-1,6 1950x1700			
Изм.	Лист	№ докум.	Подп.	Дата	Лифт	Масса	Масштаб
Разраб.							1:40
Пров.					Лист 1	Листов 8	
Т.контр.					ГК "ПЭЛК"		
Н.контр.							
Утв.							

Вертикальный разрез шахты

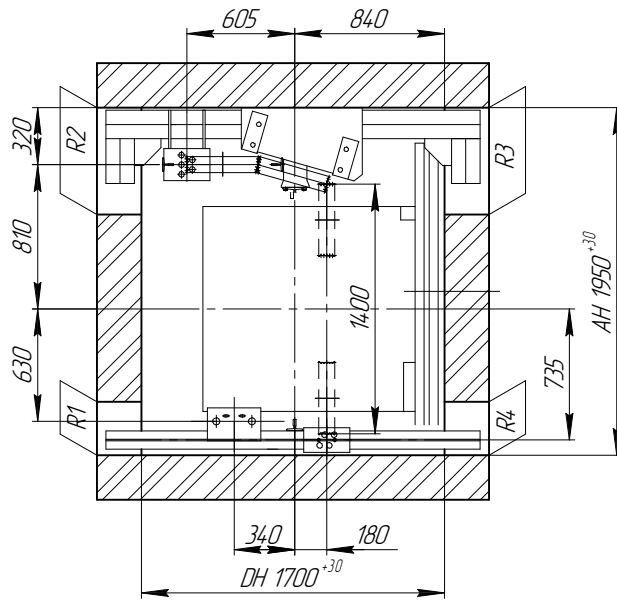


- *Установку станции управления в другом месте согласовать с ГК "ПЭЛК", на стадии проектирования.
- Оборудование лифтов, поставляемое Заводом изготовителем, показано на чертеже тонкими линиями.

Инд. № подл.	Взам инв. №	Инд. № дубл.	Подл. и дата

Изм.	Лист	№ докум.	Подл.	Дата

А-А(1:30)



Б-Б(1:30)

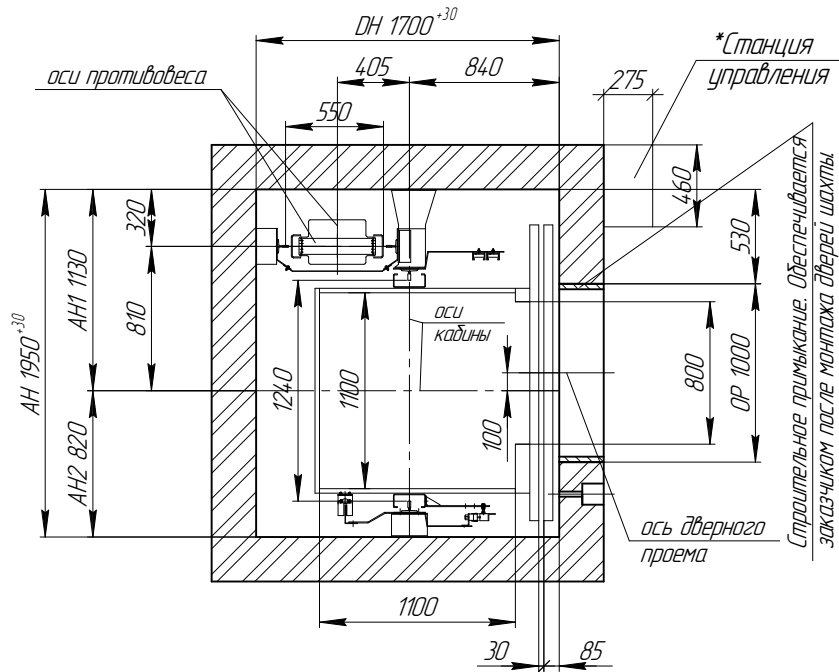


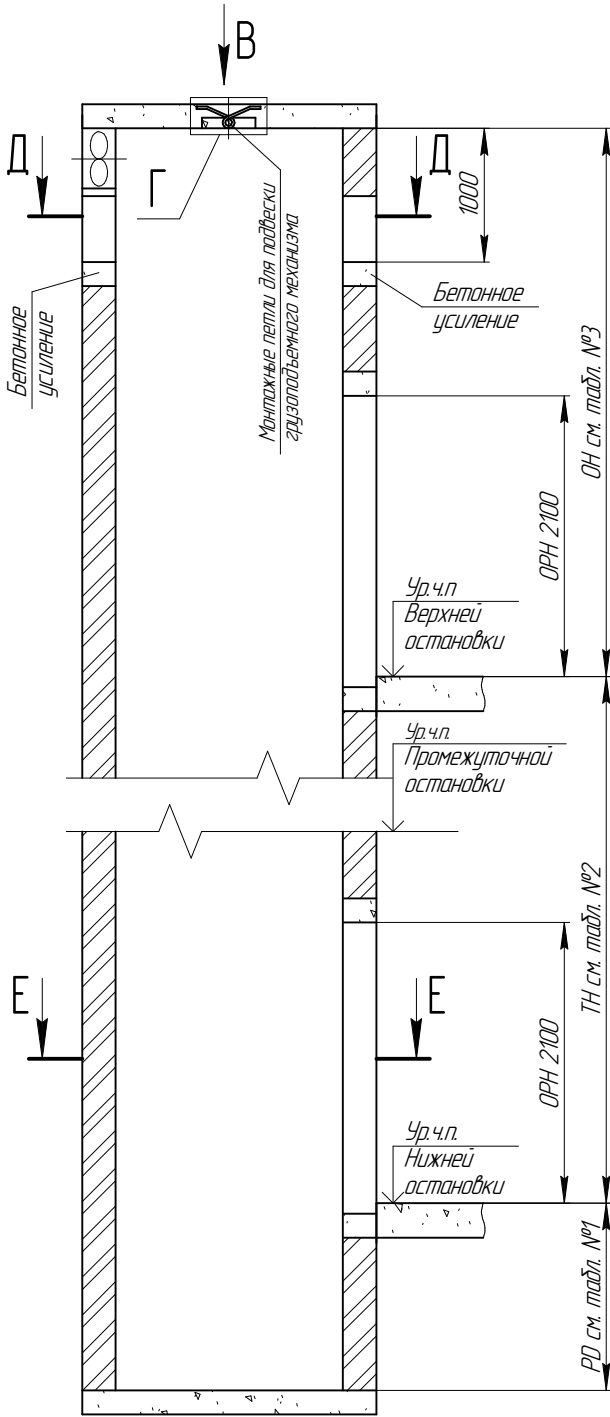
Таблица 4. Размеры шахты

параметр	min	max
AH	1950	2100
DN	1700	1950
AH1	1130	1130
AH2	820	970

- *Установку станции управления в другом месте согласовать с ГК "ПЭЛК", на стадии проектирования.
- Оборудование лифта, поставляемое Заводом изготовителем, показано на чертеже тонкими линиями.

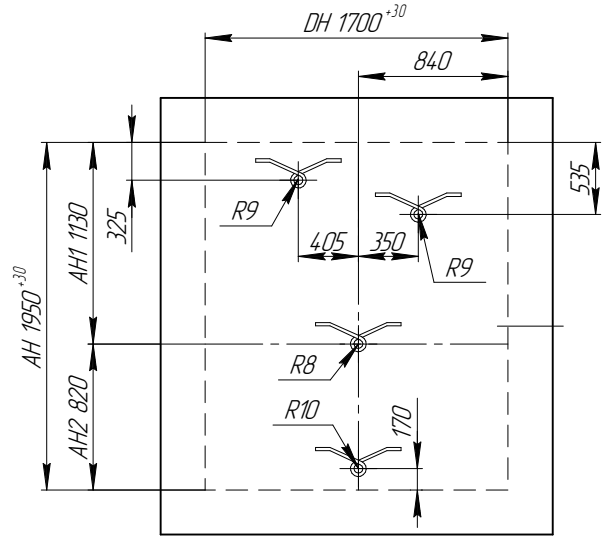
Инв. № подл. / Подп. и дата / Взам. инв. № / Инв. № дубл. / Подп. и дата

Вертикальный разрез шахты



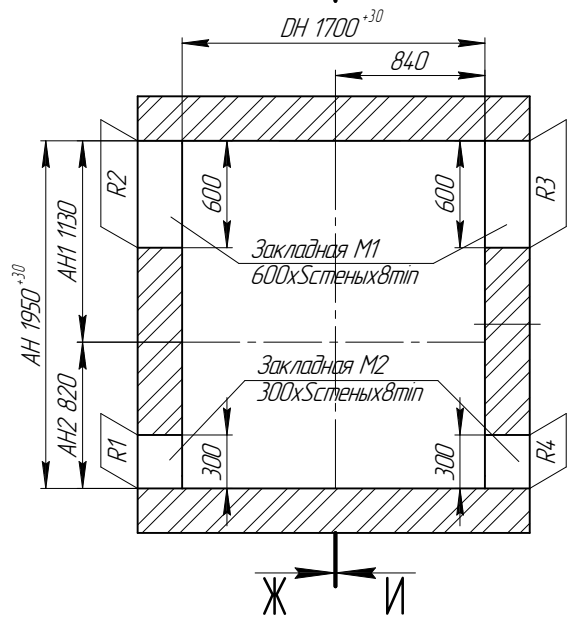
B(1:30)

Схема расположения монтажных петель в плите перекрытия шахты

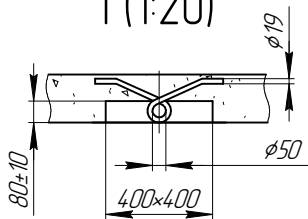


Д-Д(1:30)

Ж И



Г(1:20)



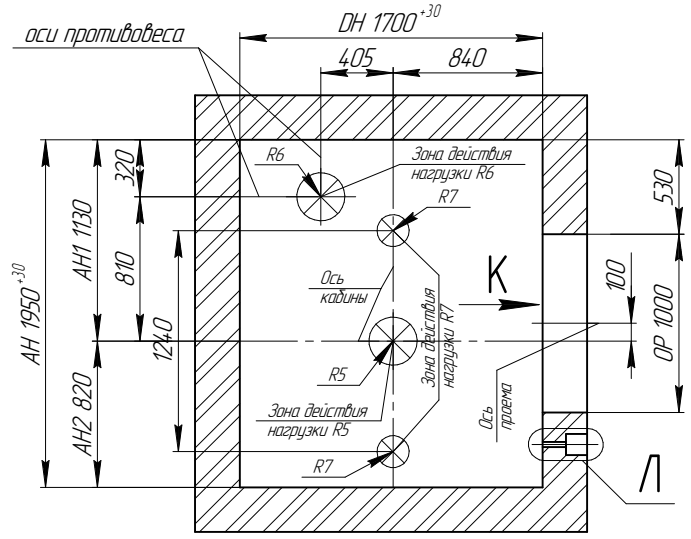
Инд. № подл.	Взам инв. №	Инд. № дубл.	Подп. и дата

Изм.	Лист	№ докум.	Подп.	Дата

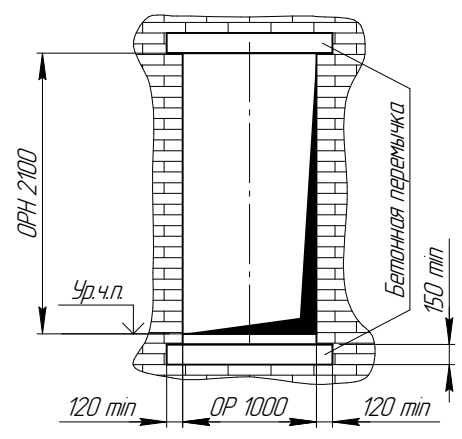
ПЭ/К. КЛW 450 V10-16 1950x1700

Лист 4

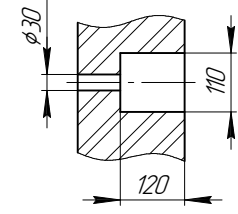
E-E(1:30)



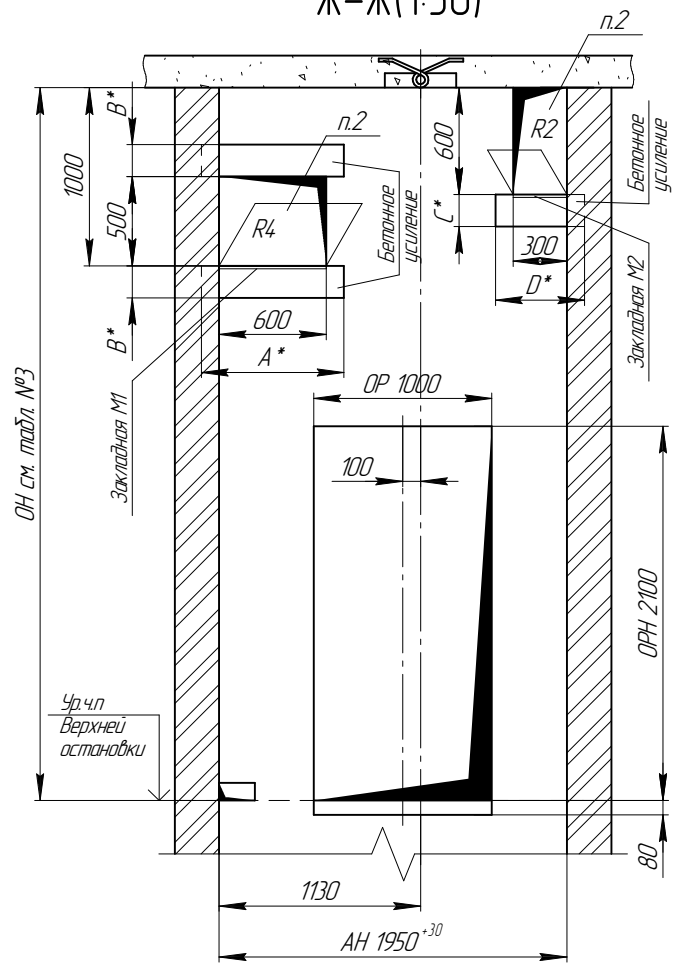
K(1:40)



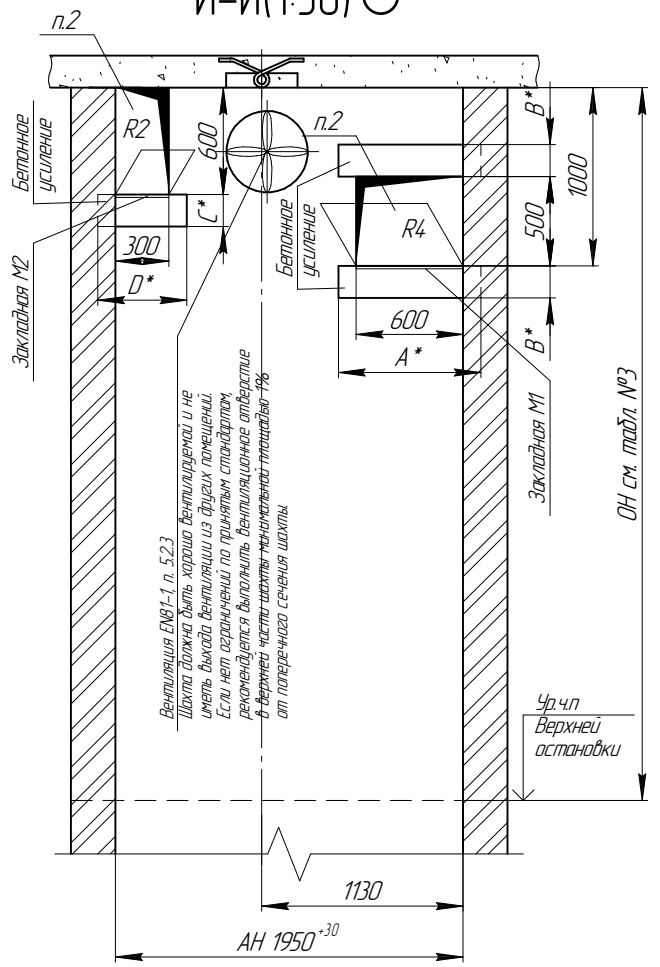
L(1:10)



Ж-Ж(1:30)



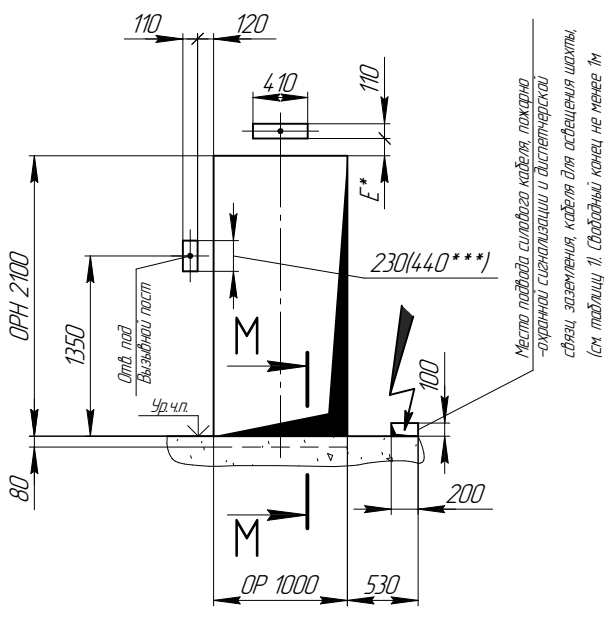
И-И(1:30)



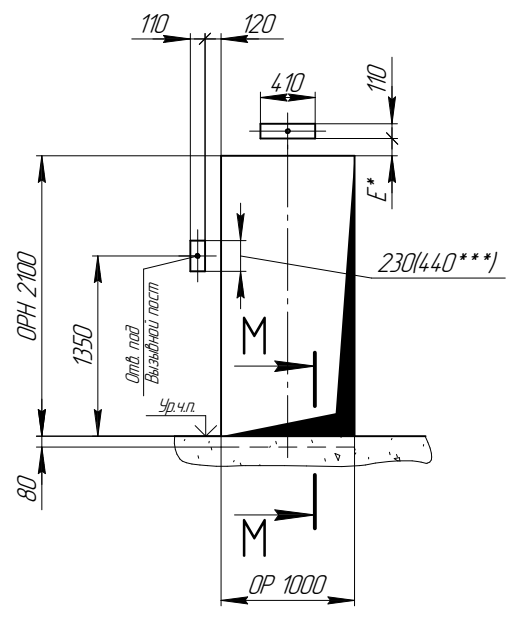
1. Размер A^* , B^* , C^* , D^* определяется проектом.
2. Заделать после монтажа.

Инд. № подл.	Взам инв. №	Инд. № дубл.	Подл. и дата

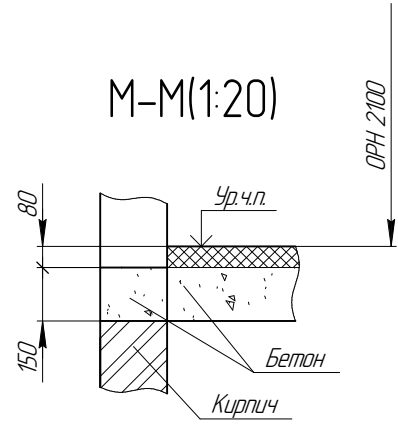
Вид на дверной проём с этажной площадки верхней остановки



Вид на дверной проём с остальных этажных площадок



M-M(1:20)



1. Размер E* определяется проектом.
2. *** Для отверстия под пост вызова с дисплеем. Для постов вызова с дисплеем отверстие 410x110 не выполняется.

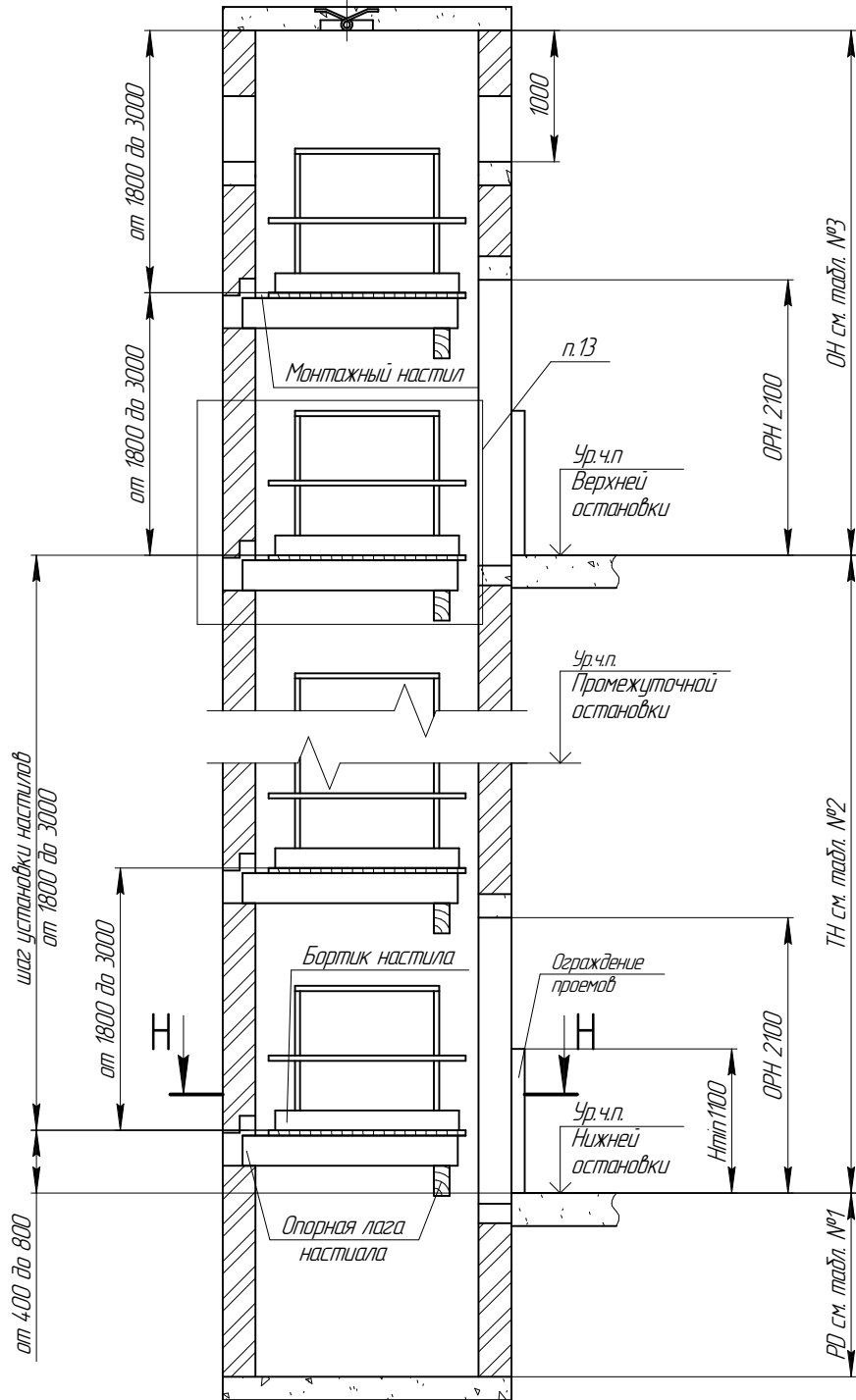
Таблица 5. Нагрузки на строительную часть от лифтового оборудования.

Обозначение нагрузки	Величина нагрузки, Н		Направление и место приложения сил	Примечание	
R1	6538		На стены шахты от оборудования	Постоянные нагрузки	
R2	19230				
R3	12692				
R4	6154				
R1*	R1 x K				
R2*	R2 x K			Аварийные кратковременные нагрузки. По китайским стандартам K=2,6	
R3*	R3 x K				
R4*	R4 x K				
R5	73000				На пол приямка от дuffers кабины
R6	64000				На пол приямка от дuffers противовеса
R7	v=10	23262	R7 На пол приямка	Аварийные кратковременные нагрузки при посадке кабины на лобовики	
	v=16	24565			
R8	15000		На плиту перекрытия шахты (нагрузки R8, R9, R10 не действуют одновременно)	Монтажные работы	
R9	14635				
R10	5000				

Нагрузки R действуют вертикально

Инд. № подл. / Взят инв. № / Инв. № дубл. / Подп. и дата

Вертикальный разрез шахты



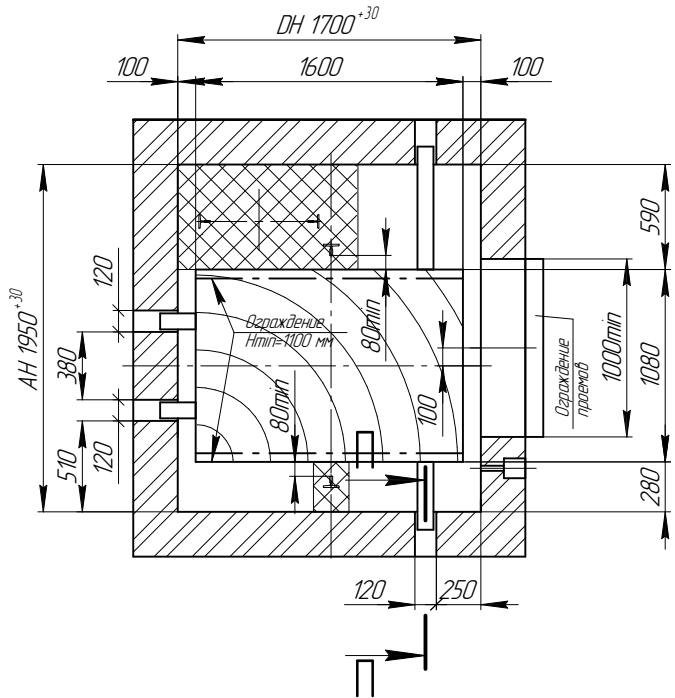
Инд. № подл.	Подл. и дата	Взам инв. №	Инд. № дубл.	Подл. и дата

Изм.	Лист	№ докум.	Подл.	Дата

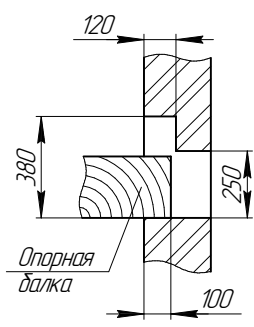
ПЭ/К. КЛW 450 V10-16 1950x1700

Лист 7

H-H(1:30)



П-П(1:20)



 Зона установки лифтового оборудования

Технические требования к настилам

1. Настил предназначен для монтажа лифтового оборудования.
2. Настилы устанавливать на таловые стечные леса или опорные балки (см. план шахты).
3. Настилы, балки и леса не должны находиться в указанных на чертеже зонах установки лифтового оборудования.
4. Настилы должны изготавливаться в виде сплошного щита из досок толщиной не менее 50 мм, рассчитанные на распределенную нагрузку не менее 200 кг, связанных снизу поперечными брусками. Выступы отдельных элементов щита за его поверхность не должна превышать 3 мм, а зазор между элементами - 5 мм.
5. Деревянные щиты-настилы должны изготавливаться из досок хвойных пород не ниже 2-ого сорта, подвергнутых антисептической обработке. Деревянные настилы и дортовые ограждения должны подвергаться глубокой пропитке огнезащитным составом.
6. При зазоре между краем настила и стеной шахты более 300 мм, необходимо на настил установить с соответствующей стороны ограждения, выполненные из досок или металлических труб, высотой 1100 мм, имеющих внизу дортовую доску, высотой не менее 150 мм, промежуточный элемент и перила, поддерживающие сосредоточенную нагрузку 700 Н, приложенную в горизонтальном направлении в средней точке между стойками. Прогиб поручня дортового ограждения должен быть не более 0,1 м. Элементы конструкции не должны иметь острых углов, режущих краев и заусенцев.
7. Концы настила должны быть надежно закреплены на балках и в нишах с тем, чтобы исключить возможность их смещения или опрокидывания.
8. Установка настилов в шахте лифта должна выполняться специально обученным персоналом - не менее 2-х человек при одновременной работе. Разборку настилов производит персонал, проводивший их сборку.
9. Установка настилов производится последовательно снизу вверх, начиная с установки в прямые. Щиты-настилы монтируются на горизонтальные элементы шахты, расположенные в одной плоскости. Перед установкой настила необходимо убедиться, что эти элементы прочно закреплены к стойкам или закладным деталям шахты.
10. После установки настил должен быть подвергнут испытанию на прочность грузом 200 кг в течение 10 мин. При испытании и после снятия нагрузки на настилах не должно быть смещений элементов, а также трещин и сколов.
11. Строительные проемы должны быть снабжены съемными ограждениями, удовлетворяющими следующим требованиям:
 - ограждения рассчитываются на прочность и устойчивость к поочередному действию как горизонтальной, так и вертикальной равномерно распределенных нормативных нагрузок 400 Н/м, приложенных на поручень;
 - коэффициент надежности по нагрузке для ограждения следует принимать 1,2;
 - значение величины прогиба поручня ограждения под действием расчетной нагрузки должно быть не более 0,1 м;
 - высота ограждений должна быть не менее 1,1 м;
 - расстояние между горизонтальными элементами в вертикальной плоскости ограждения должно быть не более 0,45 м;
 - высота дортового элемента ограждения должна быть не менее 0,1 м;
 - конструкции крепления ограждения к строительным конструкциям должна быть исключена возможность их самопроизвольного раскрепления;
 - элементы конструкций ограждений не должны иметь острых углов, режущих краев, заусенцев;
 - для изготовления ограждений используют стальной прокат марки С235, алюминиевые сплавы марок АМг6 и пиломатериалы из древесины хвойных пород не ниже 2-ого сорта.
12. Леса-настилы и ограждения допускаются к эксплуатации только после приемки их комиссией и оформлением "Акта готовности помещений, установленных в шахте лифта и ограждений дверей шахты к производству работ по монтажу лифта".
13. Монтажный настил установленный на отметке 4-го чл. верхнего посадочного этажа, должен быть рассчитан на нагрузку 850 кг минимум.

Инд. № подл.	Взам инв. №	Инд. № дубл.	Подп. и дата
--------------	-------------	--------------	--------------